

ES **PERGOLE**
SU **MISURA**



ES **EDIL**
SIDER SPA

PERGOLE BIOCLIMATICHE



ELEGANZA NEL DESIGN

Dal design moderno ed elegante la Pergola Bioclimatica si integra perfettamente in ogni contesto architettonico, grazie al tetto a lamelle orientabili consente di gestire luce e ventilazione naturale dell'ambiente sottostante.

PERGOLA BIOCLIMATICA

Pergola a lamelle in alluminio. Le pergole sono la soluzione ideale per creare un microambiente che garantisca comfort in termini di temperatura, illuminazione, ventilazione e protezione.

Adatta in aree esterne pubbliche e commerciali di bar, ristoranti, spiagge, e locali in genere. In abitazioni private in giardino, bordo piscina, terrazzi o come porticato.

DESIGN MODERNO E FUNZIONALE

Il design di ogni Pergotenda è contemporaneo, raffinato, elegante, conferendo un tocco esclusivo ai tuoi ambienti, oltre a regalare uno spazio coperto nel quale concedersi attimi di relax.

La copertura con telo in PVC impacchettabile consente di gestire liberamente la quantità di luce solare da far filtrare.

PERGOTENDA

Pergotenda in alluminio con telo in PVC impacchettabile. Le pergotende garantiscono ombra e piacevole frescura dandoti la possibilità di regolare a tuo piacimento il livello di luce solare che desideri far entrare.

Adatta in aree esterne pubbliche e commerciali di bar, ristoranti, spiagge, e locali in genere. In abitazioni private in giardino, bordo piscina, terrazzi o come porticato.



PERSONALIZZA I TUOI AMBIENTI ESTERNI



COLORI DISPONIBILI

È possibile scegliere tra più di 700 colori RAL e finiture personalizzate, anche con colori diversi fra struttura e lamelle.

GARANZIA

I componenti meccanici sono garantiti 5 anni, mentre le centrali elettriche e motori elettrici sono garantiti 2 anni.

INSTALLAZIONI



FISSAGGIO INDIPENDENTE



ADDOSSATA A PARETE

La pergola e la pergotenda possono essere installate tramite fissaggio a terra o a parete mediante bulloneria senza alcuna opera muraria, fondamenta o fissaggi permanenti.

La struttura interamente fornita in **kit di montaggio**, nessuna lavorazione da effettuare. Il montaggio avviene in poche ore.

I VANTAGGI



DETRAZIONI FISCALI

Fino al 50% Ecobonus

Fino al 31/12/25

*Previo soddisfacimento di determinati requisiti



NESSUN PERMESSO EDILIZIO

grazie alla struttura facilmente amovibile



CHIUSURE VERTICALI

sistemi minimali tutta trasparenza
impacchettabili, vetrate scorrevoli, tende zip motorizzate
con tessuti trasparenti, oscuranti o filtranti



POSSIBILITÀ DI NOLEGGIO OPERATIVO

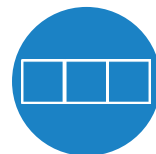
con riscatto per clienti con partita IVA

CARATTERISTICHE



DESIGN MINIMALE

I profili minimali riducono l'impatto
estetico senza rinunciare alla funzionalità



MODULARITÀ

Struttura modulare per coprire ogni misura
in larghezza e profondità



NON OCCORRE MANUTENZIONE

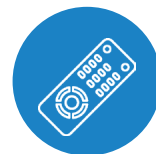


SISTEMA INTEGRATO RACCOLTA ACQUE



MASSIMA TENUTA ALL'ACQUA

Elevate performance testate e certificate



COMANDO D'AZIONAMENTO

Radiocomando con la possibilità di inserire
stazioni meteo con sensori pioggia e vento

design
innovativo
tecnologia
intelligente

Pergola
Bioclimatica

Favignana



STRUTTURA PORTANTE

I pilastri in alluminio hanno una sezione di 150x150, vengono fissati a terra mediante staffe in acciaio 150x150 regolabili in larghezza ed altezza.

La parte perimetrale superiore è composta da travi tubolari in alluminio estruso di sezione 250x50 o 275x50, che vengono montate a incastro tra di loro e collegate ai pilastri sottostanti mediante speciali lavorazioni sugli stessi e fissati mediante bulloneria a scomparsa in dotazione.

Quando la pergola è addossata a parete, le travi vengono fissate mediante staffe in alluminio ad "U" 50x60x5.

CANALI DI SCOLO DELLE ACQUE

Composti da "U" in alluminio con sezione variabile a seconda della misura del tetto. Le acque piovane vengono confluite dai canali all'interno dei pilastri e fuoriescono all'esterno grazie a delle asole speciali che si trovano nella parte bassa del pilastro.

LAMELLE FRANGISOLE

- Le **lamelle orientabili** regolano la luce, creano una ventilazione naturale attiva eliminando l'effetto serra.
- Le lamelle si orientano a 135° (ribaltamento quasi totale) **per regolare luci e ombre**, riducendo il surriscaldamento dell'edificio e garantendo comfort termico e visivo, nel caso venga addossata a parete.
- In posizione di chiusura totale proteggono da pioggia, vento, neve e sole, per vivere gli esterni in ogni stagione dell'anno.
- Grazie alla solida struttura e alle lamelle in alluminio, la pergola può rimanere **chiusa o aperta** secondo le esigenze anche in condizioni climatiche critiche, come forti temporali o venti ad alta velocità.
- Con la soluzione **"Solo Tetto"** è possibile inserire le lamelle in strutture già esistenti.

Favignana

CARATTERISTICHE



MISURE MASSIME

modulo fino a 3,80 m di larghezza
e sporgenza fino a 4,5 m



RESISTENZA AL VENTO

fino a 180km/h secondo la
normativo EN 13561: Classe 6



PROTEZIONE RAGGI SOLARI

Isolamento termico
Fattore totale GTOT 0,09



ILLUMINAZIONE LED

sulle travi in profondità
mediante strip led



Favignana

CARATTERISTICHE



LAMELLE CHIUSE

LAMELLE APERTE



COLORI

FINITURE DI SERIE



Bianco
RAL 9010 OP



Avorio
RAL 1013 OP



Tortora
RAL 1019 OP



Marrone
RAL 8019 OP



Grigio Chiaro
RAL 7035 OP



Grigio Scuro
RAL 7022 OP



Antracite
RAL 7016 OP

FINITURE OPTIONAL Tutta la rimanente gamma di colori RAL opachi e lucidi

Favignana



L'evoluzione
del design

armonia
tra luce ed
ombra

Pergola
Bioclimatica

Lampedusa



STRUTTURA PORTANTE

I pilastri in alluminio hanno una sezione di 150x150, vengono fissati a terra mediante staffe in acciaio 150x150, registrabili in altezza e in larghezza. La parte perimetrale superiore è composta da travi tubolari in alluminio estruso di sezione 250x50 o 300x50, che vengono montate a incastro tra di loro e collegate ai pilastri sottostanti mediante speciali lavorazioni sugli stessi e fissati mediante bulloneria a scomparsa in dotazione.

CANALI DI SCOLO DELLE ACQUE

Integrati nelle travi in alluminio estruso. Le acque piovane vengono confluite dai canali all'interno dei pilastri e fuoriescono all'esterno grazie a delle asole speciali che si trovano nella parte bassa del pilastro.

LAMELLE FRANGISOLE

- Le **lamelle orientabili** regolano la luce, creano una ventilazione naturale attiva eliminando l'effetto serra.
- Le lamelle si orientano a 130° **per regolare luci e ombre**, riducendo il surriscaldamento dell'edificio e garantendo comfort termico e visivo, nel caso venga addossata a parete.
- In posizione di chiusura totale proteggono da pioggia, vento, neve e sole, per vivere gli esterni in ogni stagione dell'anno.
- Grazie alla solida struttura e alle lamelle in alluminio, la pergola può rimanere **chiusa o aperta** secondo le esigenze anche in condizioni climatiche critiche, come forti temporali o venti ad alta velocità.

Lampedusa

CARATTERISTICHE



MISURE MASSIME

modulo fino a 4,00 m di larghezza
e sporgenza fino a 6,0 m



RESISTENZA AL VENTO

fino a 180km/h secondo la
normativo EN 13561: Classe 6



PROTEZIONE RAGGI SOLARI

Isolamento termico
Fattore totale GTOT 0,09



ILLUMINAZIONE LED

integrata nelle travi perimetrali
mediante strip led



Lampedusa

CARATTERISTICHE



LAMELLE CHIUSE

LAMELLE APERTE



COLORI

FINITURE DI SERIE



Bianco
RAL 9010 OP



Avorio
RAL 1013 OP



Tortora
RAL 1019 OP



Marrone
RAL 8019 OP



Grigio Chiaro
RAL 7035 OP



Grigio Scuro
RAL 7022 OP



Antracite
RAL 7016 OP

FINITURE OPTIONAL Tutta la rimanente gamma di colori RAL opachi e lucidi



Lampbequsa

design
deciso
molteplici
identità

Levanzo

Pergotenda



STRUTTURA PORTANTE

I pilastri in alluminio hanno una sezione di 70x150, vengono fissati a terra mediante staffe in acciaio 70x150. La parte perimetrale superiore è composta da travi tubolari in alluminio estruso di sezione 56x120, che vengono montate inclinate ad incastro tra di loro e collegate ai pilastri sottostanti mediante particolari piastre e speciali lavorazioni sugli stessi, fissati mediante bulloneria in dotazione. Nasce come struttura addossata a parete ma all'occorrenza può essere dotata di struttura aggiuntiva che la trasforma in autoportante.

CANALI DI SCOLO DELLE ACQUE

Composti da "U" in alluminio estruso con sezione 120x110. Le acque piovane vengono confluite dai canali all'interno dei pilastri e fuoriescono all'esterno grazie a delle asole speciali che si trovano nella parte bassa del pilastro.

TELO E FRANGITRATTA

- Il **telo in PVC** impermeabile è disponibile nei colori bianco ed avorio.
- Il telo si aziona attraverso un **meccanismo di motorizzazione brevettato** che garantisce la trazione del telo.
- I profili frangitratta in alluminio hanno sezione 40x60.
- In posizione di chiusura totale proteggono da pioggia, vento, neve e sole, per vivere gli esterni in ogni stagione dell'anno.
- Grazie alla solida struttura e al telo in pvc con annessi profili frangitratta, la pergotenda può rimanere **chiusa o aperta** secondo le esigenze anche in condizioni climatiche critiche, come forti temporali o venti ad alta velocità.
- Con la soluzione **"Solo Tetto"** è possibile inserire la pergotenda in strutture già esistenti.
- In posizione di impacchettamento (lato parete) il telo viene protetto da un tettuccio rigido in alluminio.

Levanzo

CARATTERISTICHE



MISURE MASSIME

modulo fino a 5,0 m di larghezza
e sporgenza fino a 10,0 m



RESISTENZA AL VENTO

in funzione della
dimensione



PROTEZIONE RAGGI SOLARI

Isolamento termico
Fattore totale GTOT 0,01



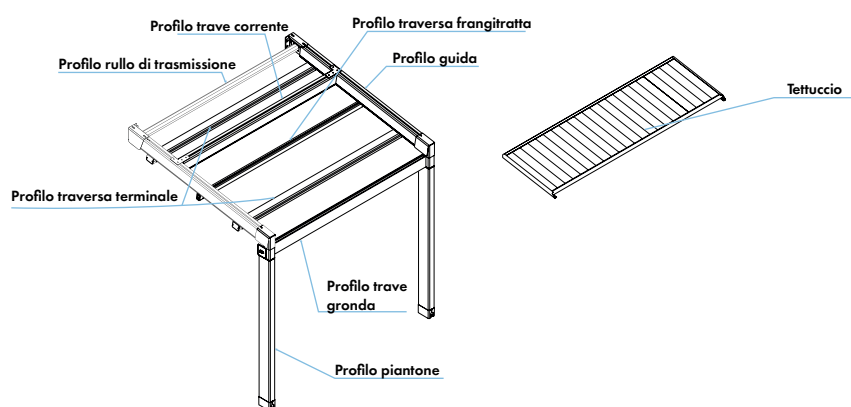
Levanzo

CARATTERISTICHE



TELO INCLINATO

DETTAGLI TECNICI



COLORI

FINITURE DI SERIE



Bianco
Lucido



Bianco
Opaco



Avorio
Ral 1013



Grigio
Ferro

FINITURE OPTIONAL Tutta la rimanente gamma di colori RAL opachi e lucidi



Levanzo

alchimia
perfetta
tra design
e tecnologia

Pergotenda

Marettimo



STRUTTURA PORTANTE

I pilastri in alluminio hanno una sezione di 150x150, vengono fissati a terra mediante staffe in acciaio 150x150 registrabili in larghezza ed altezza.

La parte perimetrale superiore è composta da travi tubolari in alluminio estruso di sezione 335x150, che vengono montate orizzontalmente ad incastro tra di loro e collegate ai pilastri sottostanti mediante particolari piastre e speciali lavorazioni sugli stessi, fissati mediante bulloneria a scomparsa in dotazione.

CANALI DI SCOLO DELLE ACQUE

Composti da "U" in alluminio estruso con sezione 150x150. Le acque piovane vengono confluite dai canali all'interno dei pilastri e fuoriescono all'esterno grazie a delle asole speciali che si trovano nella parte bassa del pilastro.

TELO E FRANGITRATTA

- Il **telo in PVC** impermeabile è disponibile nei colori bianco ed avorio.
- Il telo si aziona attraverso un **meccanismo di motorizzazione brevettato** che garantisce la trazione del telo.
- I profili frangitratta in alluminio sono arcati, al fine di garantire la defluizione delle acque.
- In posizione di chiusura totale proteggono da pioggia, vento, neve e sole, per vivere gli esterni in ogni stagione dell'anno.
- Grazie alla solida struttura e al telo in pvc con annessi profili frangitratta, la pergola può rimanere **chiusa o aperta** secondo le esigenze anche in condizioni climatiche critiche, come forti temporali o venti ad alta velocità.

Marettimo

CARATTERISTICHE



MISURE MASSIME

modulo fino a 5,5 m di larghezza
e sporgenza fino a 7,0 m



RESISTENZA AL VENTO

fino a 180km/h secondo la
normativa EN 13561: Classe 6



PROTEZIONE RAGGI SOLARI

Isolamento termico
Fattore totale GTOT 0,01



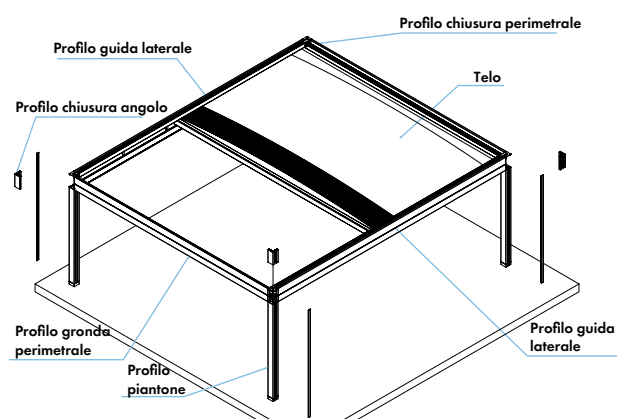
Marettimo

CARATTERISTICHE



TELO ORIZZONTALE

DETTAGLI TECNICI



COLORI

FINITURE DI SERIE



Bianco
Lucido

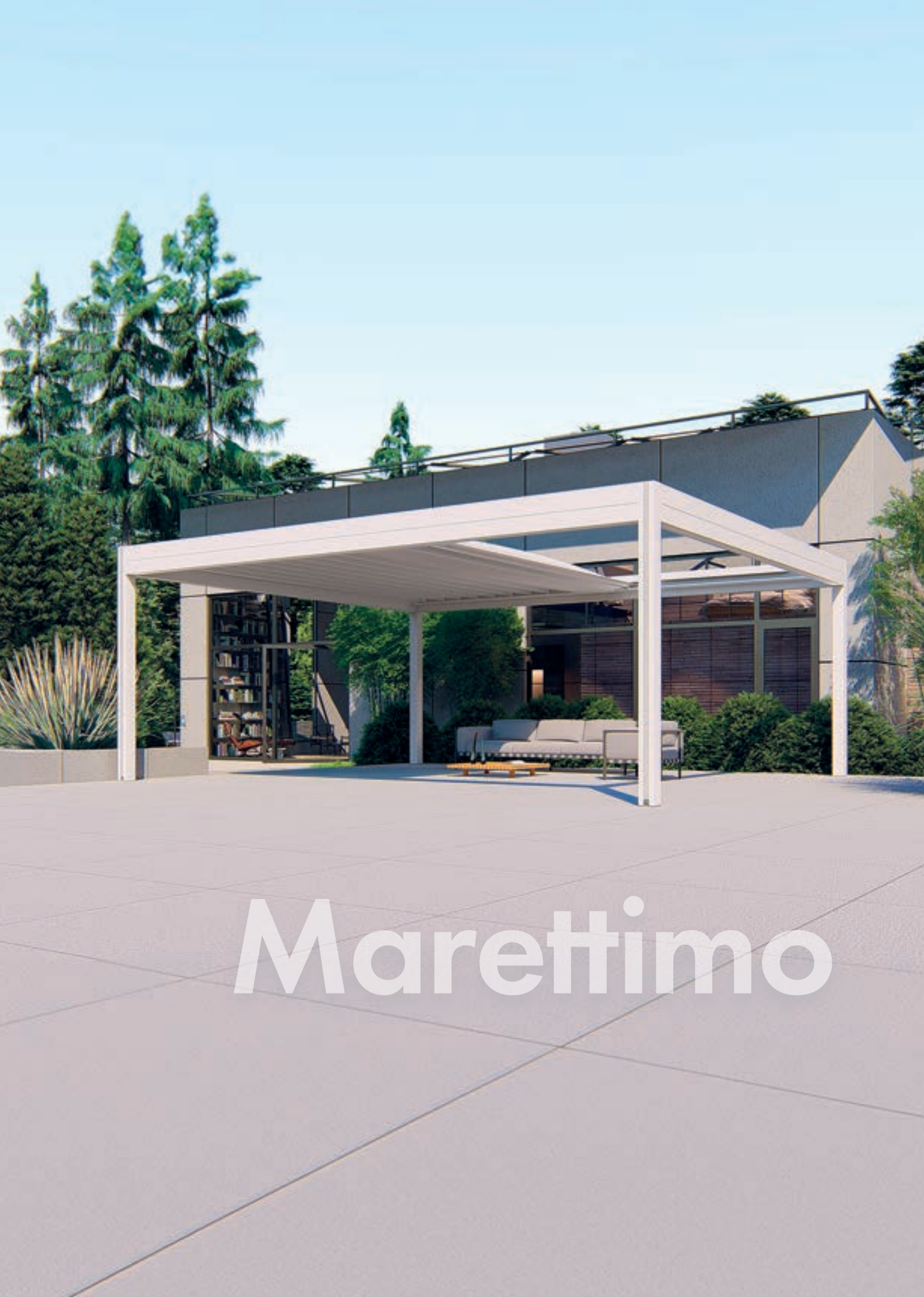


Bianco
Opaco



Grigio
Ferro

FINITURE OPTIONAL Tutta la rimanente gamma di colori RAL opachi e lucidi



Marettimo

CHIUSURE LATERALI

È possibile integrare alla Pergola e alle Pergotende chiusure laterali di vario genere come **tende in PVC**, **vetrate impacchettabili** o **infissi in alluminio**.



Le nostre vetrate impacchettabili tutto vetro, sia nel modello pivot, che nel modello slide, rappresentano un sistema esclusivo di vetrate senza profili, che migliorerà l'efficienza energetica dei vostri spazi, sia che essi siano pergole, giardini d'inverno o semplici terrazzi aperti.

Diventeranno un ambiente isolato dall'aria esterna e protetto dall'acqua.

Questo ambiente attenuerà l'effetto della temperatura, sia estiva che invernale, migliorando il rendimento della parete esterna al fabbricato.



SCEGLI UNA PERGOLA BIOCLIMATICA O UNA PERGOTENDA E VIVI AL MEGLIO IL TUO OUTDOOR



Trasforma il tuo giardino o il tuo terrazzo in un ambiente confortevole e naturalmente climatizzato e rendilo accogliente per tutto l'anno.



www.edilsiderspa.it
info@edilsiderspa.it

Via B.Croce, 26 91011 Alcamo (TP)
☎ 0924.21588

Deposito Sicilia orientale
C.da Pirritino Pantano
Zona Industriale Ovest Piano Tavola - Belpasso (CT)
Tel. 095.7132629

WWW.PERGOLESUMISURA.IT